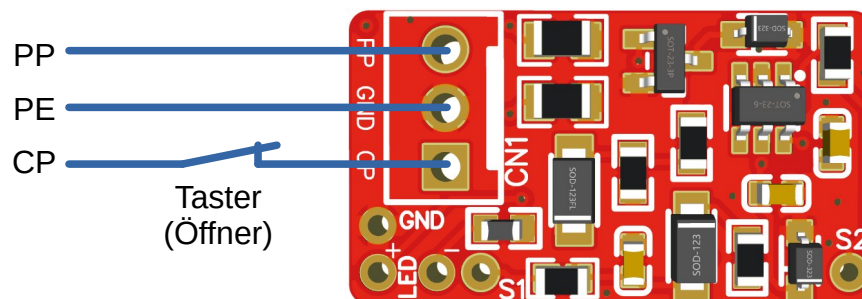


Anschlussplan

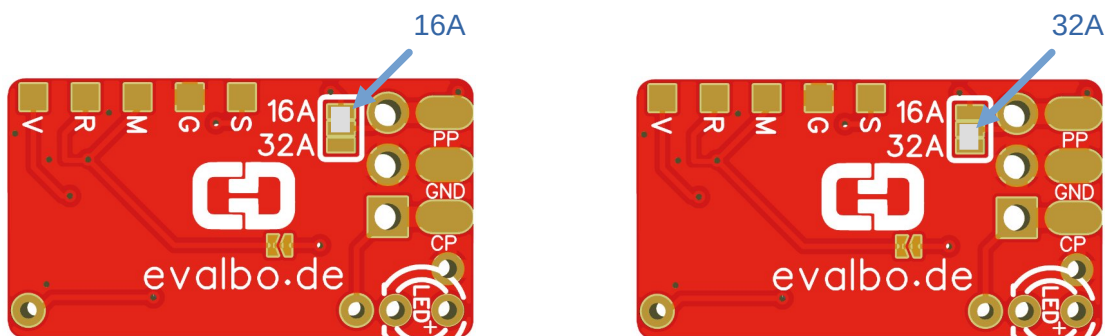
Die CPP Elektronik 2.0 kann in einem Typ 2 Ladestecker (männlich) oder einer Typ 2 Ladedose (männlich) verbaut werden. Sie wird direkt an die Kontakte PP, PE und CP angeschlossen. Es gibt verschiedene Optionen, die CPP Elektronik zu betreiben.

Option 1

Ladevorgang beenden über externen Taster (Öffner).
Taster trennt Signal in CP Leitung.



Um der Ladesäule mitzuteilen, für welchen maximalen Strom das Ladekabel ausgelegt ist, muss eine Lötbrücke gesetzt werden. Es kann zwischen 16A und 32A gewählt werden.



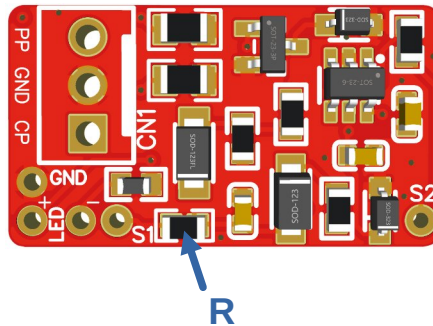
Die CPP Elektronik und der separate Taster (Öffner) können im Steckergehäuse verbaut werden. Um den Ladevorgang zu beenden, muss der Taster, der zwischen die CP Leitung geschaltet wurde, betätigt werden.

Wir empfehlen grundsätzlich, die CPP Elektronik als Schutz vor Feuchte und Schmutz mit einem Schrumpfschlauch zu versehen.

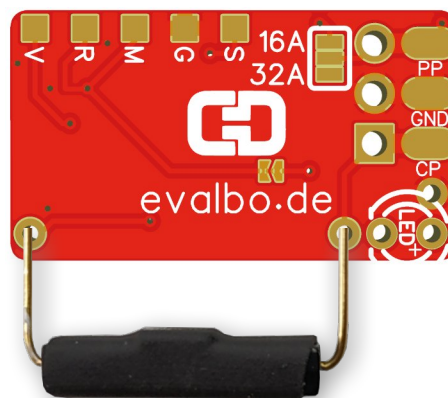
Option 2

Ladevorgang beenden über Magnetschalter, bestückt auf Platine (optional).

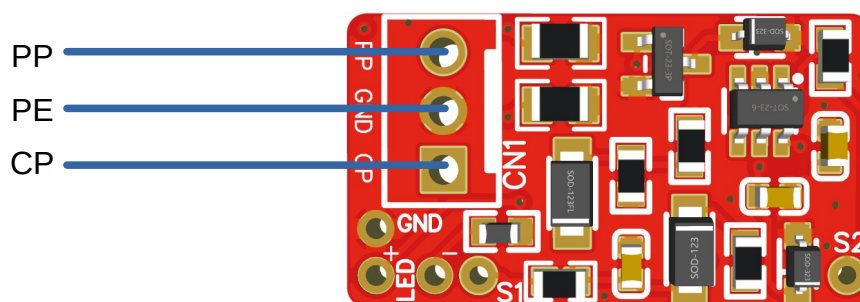
1) Widerstand R entfernen



2) Magnetschalter direkt auf der Platinenunterseite bestücken und von oben verlöten



3) CPP Elektronik mit Kontakten im Typ 2 Stecker bzw. Ladedose direkt verbinden



Die CPP Elektronik kann über ein Klebepad mit dem Magnetschalter in Richtung Gehäusewand an beliebiger Stelle im Steckergehäuse befestigt werden.

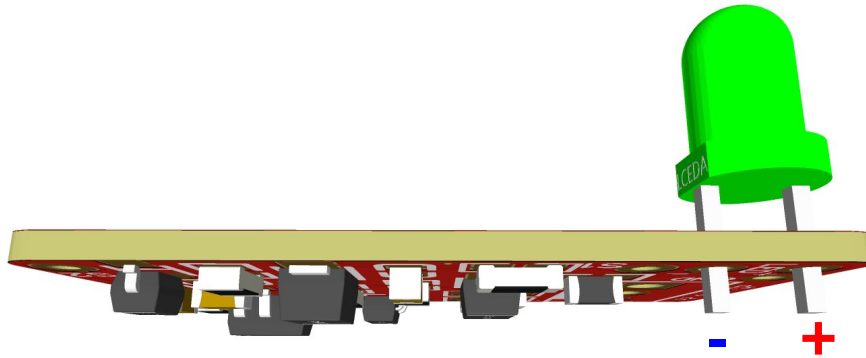
Mit Hilfe eines Magneten, der an das Gehäuse vor den Magnetschalter gehalten wird, kann der Ladevorgang beendet werden.

Wir empfehlen grundsätzlich, die CPP Elektronik zum Schutz vor Feuchte und Schmutz mit einem Schutzlack für Leiterplatten zu versehen. Bei der in unserem Shop erhältliche Fertigvariante ist dieser Schutzlack bereits aufgebracht.

Option 3

Zusätzlich zu Option 1 und 2 kann als Statusanzeige eine LED verbaut werden. (Funktion siehe Datenblatt)

Diese LED dient zudem als Befestigungsmöglichkeit der Platine z.B. in einem Typ 2 Stecker.



Die CPP Elektronik ist für ultra low current LEDs ausgelegt.

Die LED wird von der Rückseite der Platine eingesteckt und von der Oberseite verlötet. Bitte auf die Polarität achten, siehe Bild.

Der Abstand der LED zur Platine muss mindestens so groß sein, wie die Bauhöhe des Magnetschalters (falls bestückt).

Zur Befestigung der CPP Elektronik im Steckergehäuse oder jedem anderen Gehäuse muss lediglich ein 3 mm Loch in die Gehäusewand gebohrt und die LED mit CPP Elektronik vom Gehäuseinneren in das Loch gesteckt werden.

Mit einem Tropfen Sekundenkleber kann die CPP Elektronik dauerhaft und sicher mit dem Steckergehäuse verbunden werden.

Die CPP Elektronik im eingebauten Zustand könnte dann ungefähr wie folgt aussehen:

