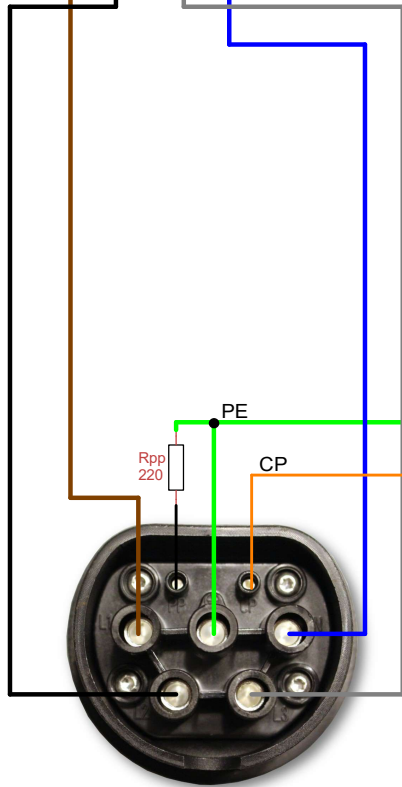
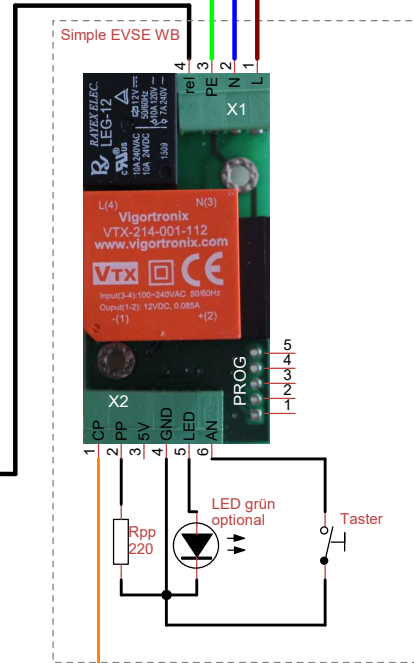




Schütz, 3-phasig



Typ2 weiblich, Innenansicht

Rpp (EVSE und Typ 2 Stecker) sind für folgende Ladeleistungen anzupassen:  
 22kW: Rpp = 220 Ohm  
 11kW: Rpp = 680 Ohm

<b>EVSE WB Schaltungsbeispiel, 22kW</b>		
Elektrofahrzeug-Umbau.de		
R. Tornar		
Version: 1.0	Datum: 03.09.2017	