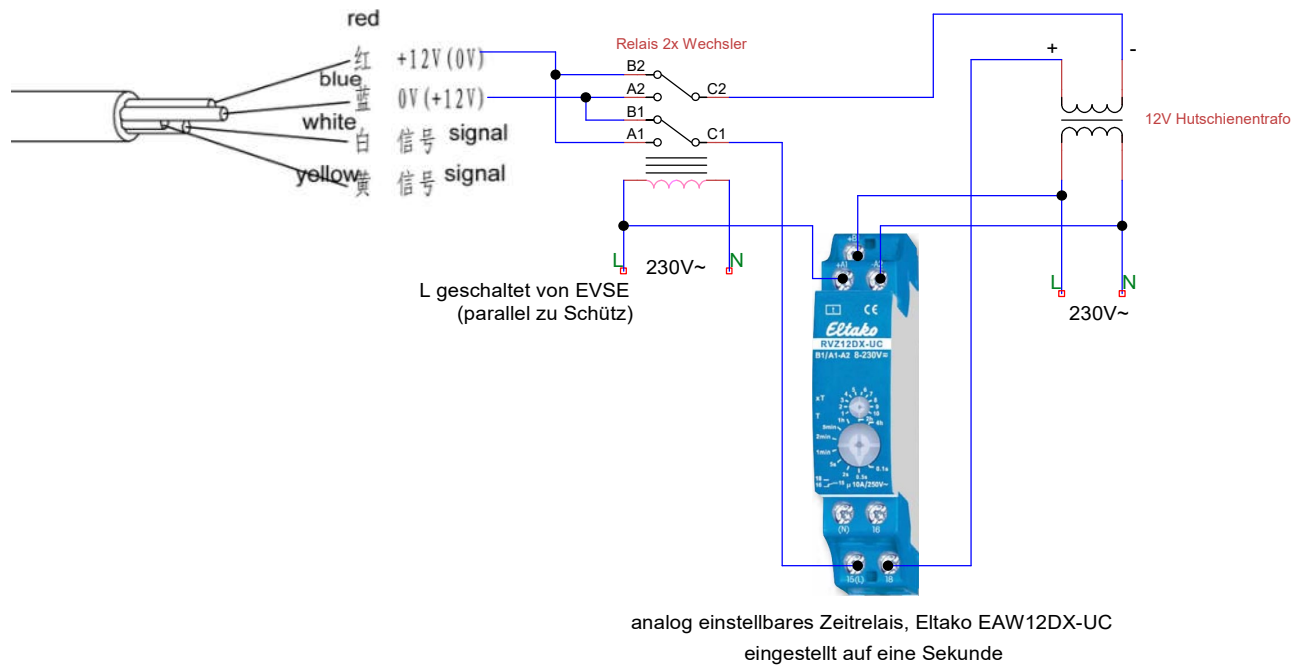


Reichelt
FIN 49.72.8 230V :: Koppelrelais, 2 Wechsler, 8A, 230VAC



Reichelt
SNT MW-MDR20-12 :: Schaltnetzteil, geschlossen, 12V / 1,6A / 20W



analog einstellbares Zeitrelais, Etlako EAW12DX-UC
eingestellt auf eine Sekunde

Title Aktuator Beschaltung	
Author R. Tornar Elektrofahrzeug-Umbau.de	
File \\MYCLOUDEX2 ... Aktuator Beschaltung 2.0.dsn	Document
Revision 2.0	Date Sheets 1 of 1



Alle Angaben ohne Gewähr!